

DIDAKTICKÝ TEST

Jméno a příjmení

Počet úloh: 16

Maximální bodové hodnocení: 50 bodů

Povolené pomůcky: pouze psací a rýsovací potřeby

1 Základní informace k zadání zkoušky

- **Časový limit** pro řešení didaktického testu je **70 minut**. (Žákům se speciálními vzdělávacími potřebami může být časový limit navýšen.)
- U každé úlohy je uveden maximální počet bodů.
- Za neuvedené řešení či za nesprávné řešení úlohy **se neudělují záporné body**.
- **Odpovědi píšete do záznamového archu.**
- Poznámky si můžete dělat do testového sešitu, nebudou však předmětem hodnocení.
- Didaktický test obsahuje **otevřené** a **uzavřené úlohy**. Uzavřené úlohy obsahují nabídku odpovědí. U každé takové úlohy nebo podúlohy je **právě jedna odpověď správná**.

2 Pravidla správného zápisu do záznamového archu

- Řešení úloh zapisujte do záznamového archu **modře nebo černě** píšící propisovací tužkou, která píše **dostatečně silně a nepřerušovaně**.
- Nejednoznačný nebo nečitelný zápis odpovědi bude považován za chybné řešení.
- V konstrukčních úlohách rýsujte tužkou a následně vše obtáhněte propisovací tužkou.

2.1 Pokyny k otevřeným úlohám

- Řešení úloh **píšete čitelně** do vyznačených bílých polí záznamového archu.

1



- Pokud budete chtít provést opravu, původní zápis přeškrtněte a nový uveďte do stejného pole.
- Je-li požadován celý postup řešení, uveďte jej do záznamového archu. Pokud uvedete pouze výsledek, nebudou vám přiděleny žádné body.
- Zápisy uvedené mimo vyznačená bílá pole záznamového archu nebudou hodnoceny.

2.2 Pokyny k uzavřeným úlohám

- Odpověď, kterou považujete za správnou, zřetelně zakřížkujte v příslušném bílém poli záznamového archu, a to přesně z rohu do rohu dle obrázku.

14

A	B	C	D	E
<input type="checkbox"/>	<input type="checkbox"/>	<input checked="" type="checkbox"/>	<input type="checkbox"/>	<input type="checkbox"/>

- Pokud budete chtít následně zvolit jinou odpověď, zabarvěte pečlivě původně zakřížkované pole a zvolenou odpověď vyznačte křížkem do nového pole.

14

A	B	C	D	E
<input checked="" type="checkbox"/>	<input type="checkbox"/>	<input checked="" type="checkbox"/>	<input type="checkbox"/>	<input type="checkbox"/>

- Jakýkoliv jiný způsob záznamu odpovědi (např. dva křížky u jedné odpovědi) bude považován za nesprávnou odpověď.

TESTOVÝ SEŠIT NEOTVÍREJTE, POČKEJTE NA POKYN!

V záznamovém archu uvádějte v úlohách 1, 2, 6, 7, 8 a 16 pouze výsledky.

1 bod

- 1** Myslím si číslo. Číslo k němu opačné je o 6 menší.
Určete číslo, které si myslím.
-

max. 2 body

- 2** Trojúhelník má obvod 21 cm a délky jeho stran jsou v poměru 6 : 5 : 3.

2.1 Určete v cm délku nejdelší strany trojúhelníku.

2.2 Určete, o kolik cm se liší délky dvou kratších stran trojúhelníku.

Doporučení: Úlohy 3, 4 a 5 řešte přímo v záznamovém archu.

max. 4 body

- 3** **Vypočtete a výsledek zapište zlomkem v základním tvaru.**

3.1

$$2 - 2 \cdot \frac{2 \cdot \frac{9}{10}}{3} =$$

3.2

$$\frac{3^2}{5} - \frac{3}{5^2} + \left(-\frac{3}{5}\right)^2 =$$

V záznamovém archu uveďte v obou částech úlohy celý postup řešení.

max. 4 body

4 Zjednodušte (výsledný výraz nesmí obsahovat závorky):

4.1 $[(a - 4a)^2 - 3a(3a + 2)]^2 =$

4.2 $(2b + 1)(2b - 1) - b(-b + b) + 1 =$

V záznamovém archu uveďte v obou částech úlohy celý **postup řešení**.

max. 4 body

5 Řešte rovnici:

5.1

$$\frac{5x - 2}{4} = 1,25x - \frac{1}{2}$$

5.2

$$\frac{2}{3} \cdot (x + 1) = -\frac{1}{3} \cdot (2x - 1) - 1$$

V záznamovém archu uveďte v obou částech úlohy celý **postup řešení** (zkoušku nezapisujte).

VÝCHOZÍ TEXT K ÚLOZE 6

V každé krabici je stejný počet mýdel.

Čtvrtina všech krabic obsahuje jen bílá mýdla a v každé ze zbývajících 120 krabic je vždy polovina mýdel bílých a polovina zelených. Bílých mýdel je celkem 1 200.

(CZVV)

max. 4 body

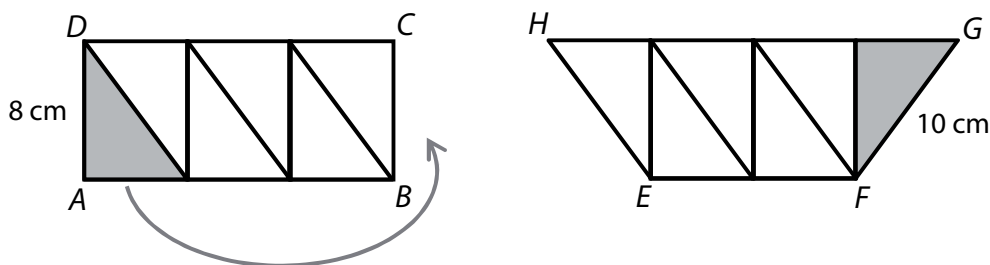
6 Určete:

- 6.1 počet **všech krabic** s mýdly;
- 6.2 **nejmenší počet krabic**, do nichž by se vešla všechna bílá mýdla;
- 6.3 počet **všech mýdel**.

VÝCHOZÍ TEXT A OBRÁZEK K ÚLOZE 7

Obdélník $ABCD$ lze rozdělit na šest shodných pravoúhlých trojúhelníků. Přemístěním jediného trojúhelníku lze vytvořit lichoběžník $EFGH$.

Strana trojúhelníku délky 8 cm je současně výškou lichoběžníku. Rameno lichoběžníku měří 10 cm.



(CZVV)

max. 3 body

7

- 7.1 Určete, o kolik cm se liší obvod lichoběžníku $EFGH$ a obvod obdélníku $ABCD$.
- 7.2 Vypočítejte v cm délku strany AB obdélníku $ABCD$.
- 7.3 Vypočítejte v cm^2 obsah lichoběžníku $EFGH$.

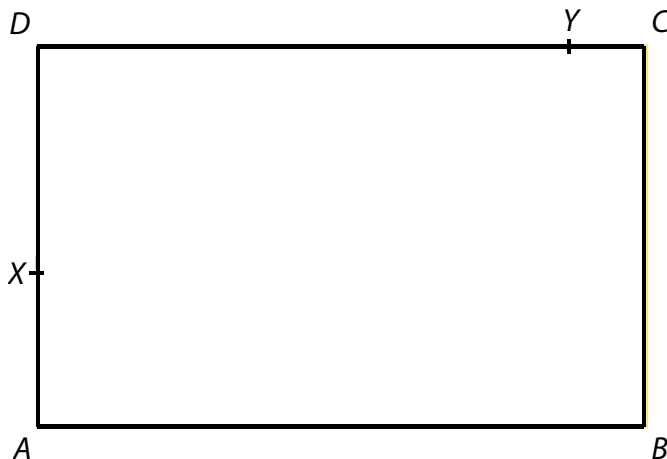
8

- 8.1 Chlapec klusal po pláži rovnoměrným tempem. Za 1 hodinu tak překonal vzdálenost 7,5 km.
Vypočtete, kolik metrů uběhl za 2 minuty.
- 8.2 V trojúhelníku ABC pro velikosti dvou vnitřních úhlů platí: $\alpha = \beta = 45^\circ 45'$.
Vypočtete velikost třetího vnitřního úhlu γ .
- 8.3 Plocha o rozloze $90\,000\text{ m}^2$ je rozdělena na 36 shodných čtverců.
Určete v metrech délku strany jednoho čtverce.

Doporučení: Úlohy 9 a 10 rýsujte přímo **do záznamového archu**.

VÝCHOZÍ TEXT A OBRÁZEK K ÚLOZE 9

V rovině leží obdélník $ABCD$, bod X , který je vnitřním bodem strany AD , a bod Y , který je vnitřním bodem strany CD .



(CZVV)

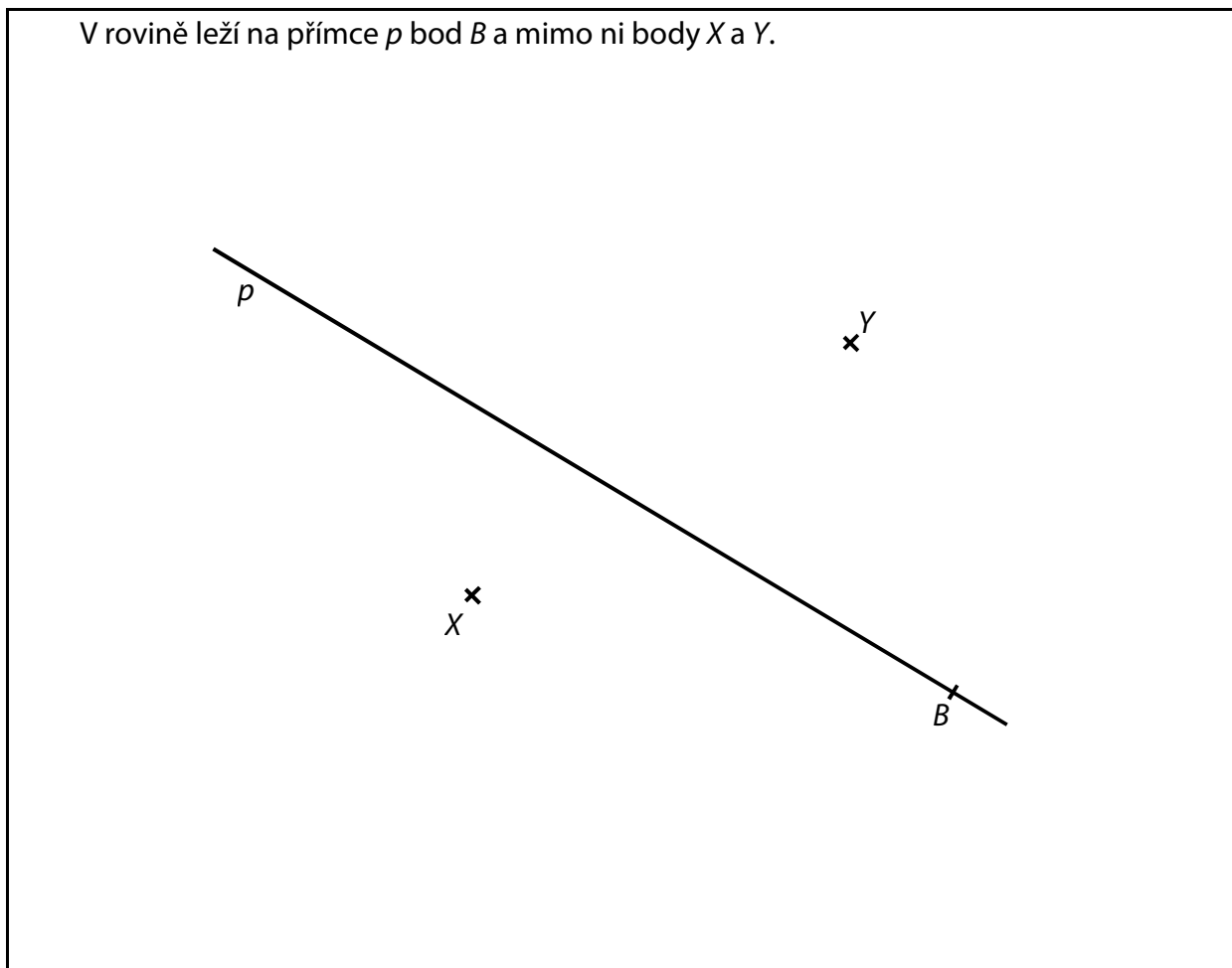
max. 2 body

- 9 Sestrojte** kružnici k , na níž leží vrcholy pravoúhlého trojúhelníku DXY .
Střed kružnice **označte** S .

V záznamovém archu obtáhněte vše (čáry, kružnice i písmena) **propisovací tužkou**.

VÝCHOZÍ TEXT A OBRÁZEK K ÚLOZE 10

V rovině leží na přímce p bod B a mimo ni body X a Y .



(CZVV)

max. 3 body

- 10** Bod B je vrchol obdélníku $ABCD$.
Na přímce p leží úhlopříčka BD tohoto obdélníku.
Bod X je vnitřní bod strany AD obdélníku $ABCD$ a bod Y vnitřní bod strany CD .
Sestrojte chybějící vrcholy D, A, C obdélníku $ABCD$ a obdélník **narýsujte**.

V záznamovém archu obtáhněte vše (čáry, kružnice i písmena) **propisovací tužkou**.

VÝCHOZÍ TEXT K ÚLOZE 11

Naši koně mají zásobu ovsu na 12 dnů.

Soused má o polovinu větší zásobu ovsu než my, ale dvakrát více koní.

Každý kůň (náš i sousedův) dostává denně stejné množství ovsu.

(CZV)

max. 4 body

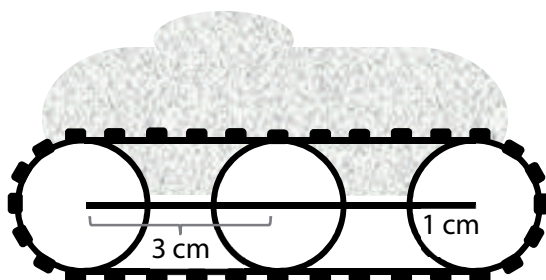
11 Rozhodněte o každém z následujících tvrzení (11.1–11.3), zda je pravdivé (A), či nikoli (N).

- | | A | N |
|---|--------------------------|--------------------------|
| 11.1 Sousedovy zásoby ovsu by našim koním vydržely na 24 dnů. | <input type="checkbox"/> | <input type="checkbox"/> |
| 11.2 Naše zásoby ovsu by sousedovým koním vydržely na 6 dnů. | <input type="checkbox"/> | <input type="checkbox"/> |
| 11.3 Sousedovy zásoby ovsu vydrží jeho koním na 9 dnů. | <input type="checkbox"/> | <input type="checkbox"/> |

VÝCHOZÍ TEXT A OBRÁZEK K ÚLOZE 12

Model vozidla má na každé straně za sebou tři kolečka s poloměrem 1 cm, přes která je natažen pás.

Vzdálenost středů každých dvou sousedních koleček na téže straně vozidla je 3 cm.



(CZVV)

2 body

12 Jaká je délka jednoho pásu?

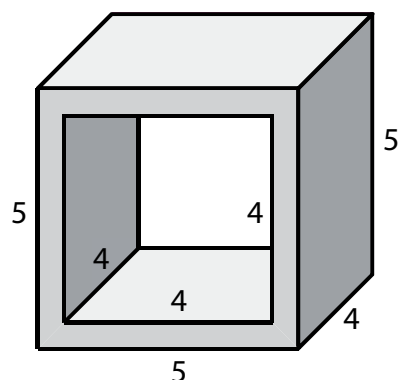
Výsledek v mm je zaokrouhlen na celé číslo.

- A) větší než 180 mm
- B) 180 mm
- C) 176 mm
- D) 163 mm
- E) 151 mm

VÝCHOZÍ TEXT A OBRÁZEK K ÚLOHÁM 13–14

Dřevěný kvádr s rozměry 5 cm, 4 cm a 5 cm má hmotnost 50 g. V kvádru byl vytvořen skrz naskrz otvor tvaru krychle s hranou délky 4 cm.

(Rozměry tělesa uvedené v obrázku jsou v cm.)



(CZVV)

2 body

13 Jaký objem má nově vytvořené těleso?

- A) 25 cm^3
- B) 30 cm^3
- C) 32 cm^3
- D) 36 cm^3
- E) jiný objem

2 body

14 O kolik gramů se snížila hmotnost kvádru po vytvoření otvoru?

- A) o 16 g
- B) o 20 g
- C) o 25 g
- D) o 32 g
- E) o 36 g

VÝCHOZÍ TEXT A TABULKA K ÚLOZE 15

Pavel za hodinu vydělal 300 Kč, Václav o třetinu více než Pavel.

Václav odpracoval celkem 60 hodin, což je o třetinu méně hodin, než odpracoval Pavel.

	Pavel	Václav
Výdělek za hodinu		
Počet odpracovaných hodin		
Výdělek celkem		

(CZVV)

max. 6 bodů

15 Přiřadte ke každé otázce (15.1–15.3) správnou odpověď (A–F).

- 15.1 O kolik procent méně vydělal za hodinu Pavel než Václav? _____
- 15.2 O kolik procent více hodin odpracoval Pavel než Václav? _____
- 15.3 O kolik procent více si celkem vydělal Pavel než Václav? _____

- A) o 0 %
- B) o 12,5 %
- C) o 25 %
- D) o $33,\bar{3}$ %
- E) o 50 %
- F) o jiný počet procent

VÝCHOZÍ TEXT K ÚLOZE 16

Obdélník budeme opakovaně zvětšovat, tak, že stranu, která je v daném okamžiku kratší, prodloužíme o 3 cm a delší stranu jen o 1 cm.

Po třetím prodloužení se vytvoří obdélník s rozměry 11 cm a 12 cm.

Strana, která byla na počátku kratší, zůstane kratší po prvním, druhém i třetím prodloužení.

(CZVV)

max. 4 body

16

16.1 Určete rozměry původního obdélníku.

16.2 Určete rozměry obdélníku po pátém prodloužení.

16.3 Určete rozměry obdélníku po sto pátém prodloužení.

ZKONTROLUJTE, ZDA JSTE DO ZÁZNAMOVÉHO ARCHU UVEDL/A VŠECHNY ODPOVĚDI.
